

# ESONERO DI IDRAULICA

## IDROSTATICA

POLITECNICO DI BARI - DICATECh

Dipartimento di Ingegneria Civile, Ambientale, del Territorio, Edile e di Chimica

I due serbatoi A e B aventi larghezza comune pari ad  $(h+3)$  m, sono in comunicazione attraverso la luce di fondo aperta nel setto divisorio. Il primo serbatoio A contiene acqua ( $\gamma_a = 9800 \text{ N/m}^3$ ) fino all' altezza  $h$ ; il secondo serbatoio B contiene acqua fino all' altezza  $h_1$  e sopra ad esso uno strato di spesso  $h_x$  di carburante di peso specifico  $\gamma_b = 6867 \text{ N/m}^3$ .

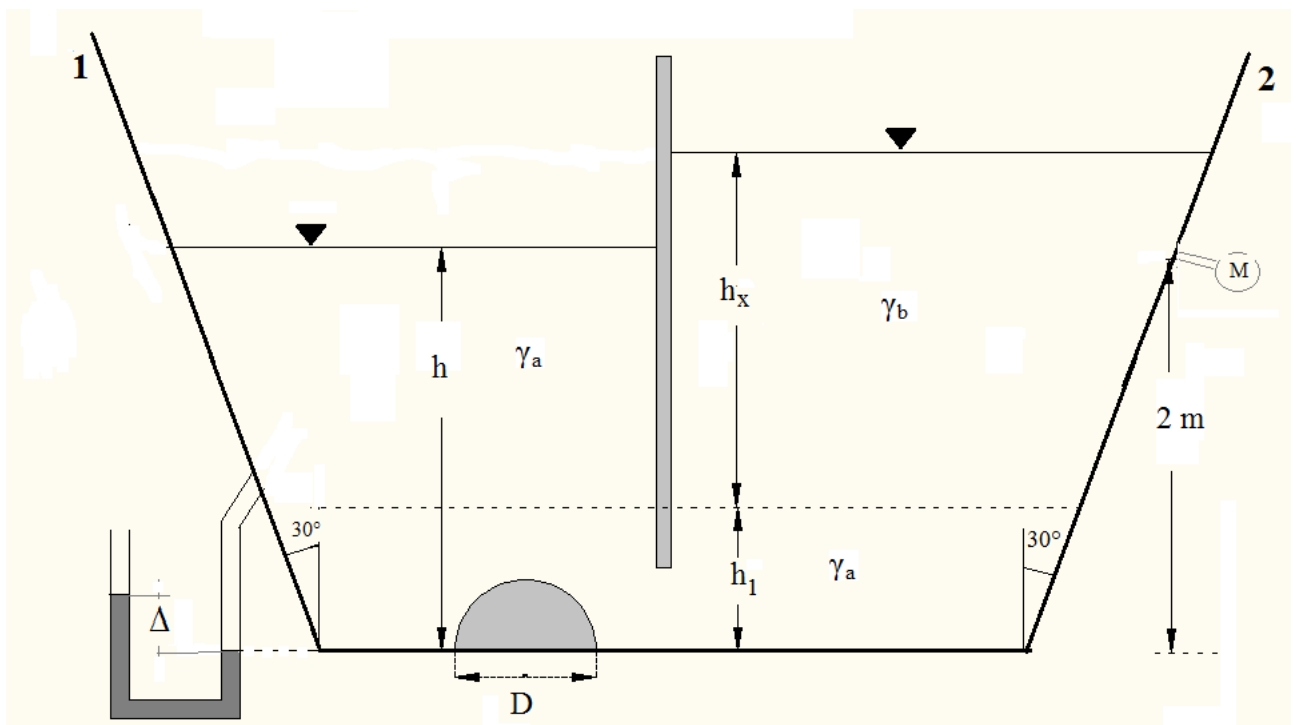
- 1) Tracciare il diagramma delle pressioni e determinare la spinta  $S_1$  sulla parete (1) inclinata di  $30^\circ$  rispetto alla verticale; Determinare la distanza del suo centro dalla L.C.I.R.;
- 2) Determinare  $h_x$ ;
- 3) Determinare le indicazioni dei due manometri;
- 4) Determinare il modulo della spinta sulla semisfera di diametro  $D$  posta al fondo del serbatoio A.

Dati:

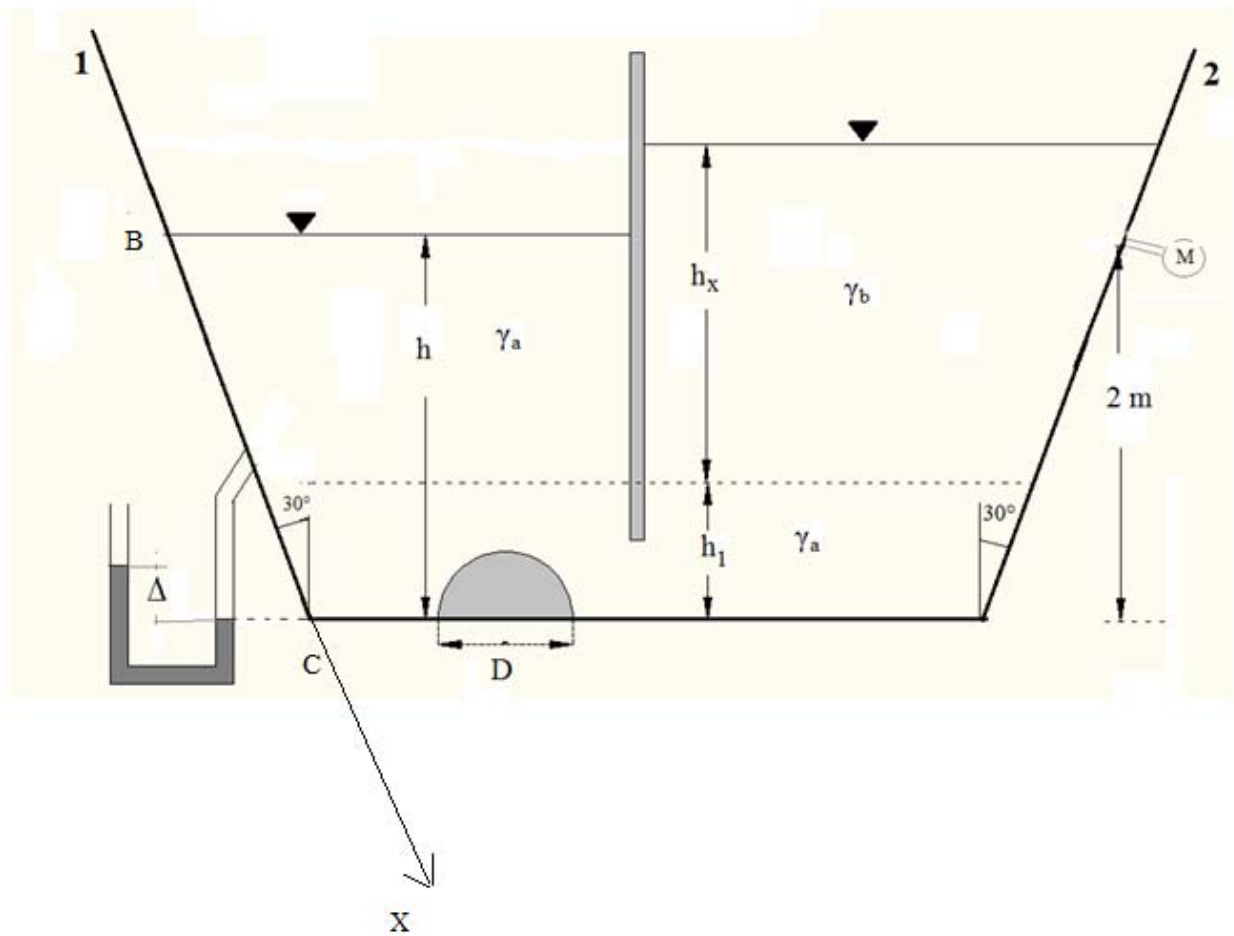
$$h = 6.20 \text{ m}$$

$$h_1 = 1 \text{ m}$$

$$D = 2 \text{ m}$$



**SOLUZIONE**



Spinta su piastra (1)

$h_0 = 7.16 \text{ m}$

$$S_1 = \gamma_a h_0 A = \gamma_a \frac{h}{2} \left[ \left( \frac{h}{\cos 30^\circ} \right) \cdot (h + 3) \right] = 2001010 \text{ N}$$

$X_B = 0$  perché coincide con origine degli assi XY.

$X$  centro di spinta =  $2/3$  della  $x$  del punto C in figura =  $4.77 \text{ m}$

$$(P_P)_{LIQUINDO\ CON\ \gamma_x} = (P_P)_{LIQUINDO\ CON\ \gamma_a}$$

$$\gamma_a(h - h_1) = \gamma_b h_x$$

$$h_x = \frac{\gamma_a}{\gamma_b}(h - h_1) = 7.42\text{ m}$$

Manometro serbatoio destra

Affondamento manometro rispetto L.C.I.R.:

$$(h_x + h_1) - 2 = 6.42\text{ m}$$

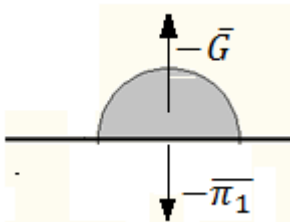
$$\gamma_b \cdot h = 6867 \cdot 6.42 = 44086\text{ N}$$

Manometro a mercurio:

$$\Delta = \frac{\gamma_a}{\gamma_m} h = 0.47\text{ m}$$

Spinta su semisfera:

$$\bar{S} = -\bar{\pi}_1 - \bar{G}$$



$$|-\bar{\pi}_1| = \gamma h_0 A = 9800 \cdot h \cdot \left(\frac{\pi D^2}{4}\right) = 9800 \cdot 6.20 \cdot \left(\frac{\pi 2^2}{4}\right) = 190786\text{ N}$$

$$|\bar{G}| = \gamma \cdot W = 9800 \cdot \left(\frac{\frac{4}{3}\pi R^3}{2}\right) = 20514\text{ N}$$

Scelto un sistema di riferimento positivo verso il basso

$$S_o = ON$$

$$S_v = |-\bar{\pi}_1| - |-\bar{G}| = 170272\text{N}$$

$$|\bar{S}| = \sqrt{|\bar{S}|_o^2 + |\bar{S}|_v^2} = 170272\text{N}$$

Spinta diretta verso il basso.

